



Producto distribuido por

SDM
Oil & Gas

 (+51) 999 012777  ventas@sdm.pe

www.sdm.pe | Av. Galvez Barrenechea 274. San Isidro

GE- WICHT <i>Weight</i> <i>Approx.</i>	SCHLAUCH- GRÖSSE <i>Hose</i> <i>Size</i>			Betriebsdruck <i>Work. Pressure</i>	Prüfdruck <i>Test Pressure</i>	Unterdruck <i>max. Vacuum</i>	Biegeradius <i>Bend. Radius</i>	Rollenlänge <i>Coil Length</i>	Ausführung <i>Design</i>	BESTELL- NUMMER
	≈kg/m	IDin.	IDmm							ODmm

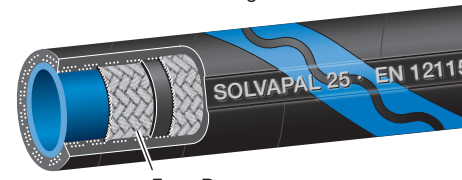


0,6	3/4"	19	31			0,5	100			SOLVAPAL oW 19
0,8	1"	25	37	16	25	0,4	150	40	D	SOLVAPAL oW 25
1,0	1 1/4"	32	44			0,3	175			SOLVAPAL oW 32
1,0	1"	25	37				90			SOLVAPAL mW 25
1,2	1 1/4"	32	44				100			(SOLVAPAL mW 32)
1,4	1 1/2"	38	51			0,9	110			SOLVAPAL mW 38
2,1	2"	50	66	16	25		140	40	SD	SOLVAPAL mW 50
2,7	2 1/2"	63	79				180			(SOLVAPAL mW 63)
3,3	3"	75	91				200			SOLVAPAL mW 75
4,7	4"	100	116			0,8	400			(SOLVAPAL mW 100)
9,8	6"	150	172	10	16		800	30		(SOLVAPAL mW 150)

Lösungsmittelschlauch **SOLVAPAL** für die meisten Lösungsmittel, Farben (auch wasserlöslich), Wasserlacke und Dispersionen, Mineralölprodukte, Alkohole, Aldehyde, Ester und Ketone. Kurzzeitig auch für aromatische und chlorierte Kohlenwasserstoffe.

Temperaturbereich -20° bis +80° C. Ausdämpfbar für Reinigung und Sterilisation bis +130° C, max. 30 Minuten (offenes System). Entspricht EN 12115.

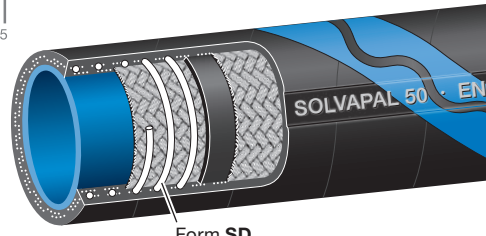
- Innen* : NBR 2 spezial, blau, glatt, nahtlos, elektrisch leitfähig
- Druckträger* : Textilgeflechte, Form SD zusätzlich mit verzinkter Stahlwendel
- Außen* : Spezial Compound, schwarz, elektrisch leitfähig, ozon- und UV-beständig.



Type SOLVAPAL®

Form D ohne Wendel · without helix

Ω/T
EN 12115



Form SD mit Wendel · with helix

Einsatzbereich: Hochflexibler Schlauch für technische Lösungsmittel, auch für Wasser und wasserlösliche Farben geeignet. Beständigkeitsliste PAL-Schläuche beachten. Elektrisch leitfähige Montage über Innen- und Außenschicht ohne metallischen Anschluss. Um die Gefahr von Verfärbungen empfindlicher Flüssigkeiten zu vermeiden, sollten die Schläuche vor Inbetriebnahme mit dem Durchflussmedium gut durchgespült werden.

Kennzeichnung: Blau-schwarz-blaue Spirale und abriebfeste, fortlaufende Prägestempelung:

ELAFLEX SOLVAPAL 25 · EN12115 · NBR 2 · SD · Ω/T · 16 BAR · ContiTech · MADE IN GERMANY · 1Q-17

Application: High flexible hose for technical solvents, also for water and water soluble paints, see resistance chart PAL hoses. Electrically conductive connection via lining or cover without metallic contact. In order to avoid danger of discolouration of critical liquids, the hose should be well flushed with the medium before being put operation.

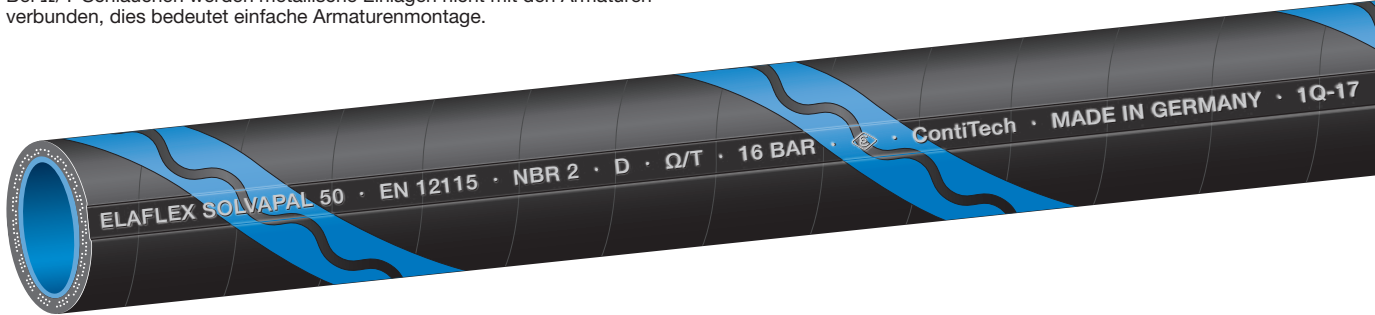
Marking: Blue-black-blue coloured spiral and abrasion resistant continuous embossing.

Solvent hose SOLVAPAL for most solvents, paints (also water-based), water laquer, petroleum products, alcohols, aldehydes, esters and ketones. In short term operation also suitable for aromatic and chlorinated hydrocarbons.

Temperature range -20° bis +80° C, short term up to +100° C. Steaming out for cleaning and sterilisation permissible up to 130° C, max. 30 minutes (open ends). Meets EN 12115.

- Lining* : NBR 2 special, blue, smooth, seamless, electrically conductive
- Reinforcement* : Textile braids, form SD additionally with galvanised steel helix
- Cover* : Special Compound, black, electrically conductive, ozone- and UV-resistant.

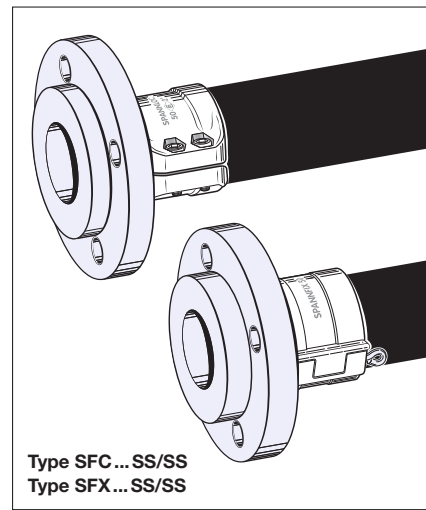
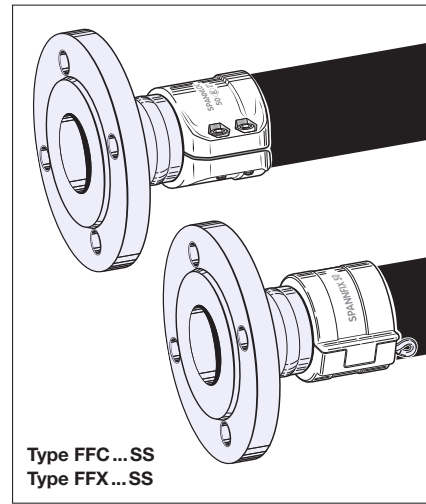
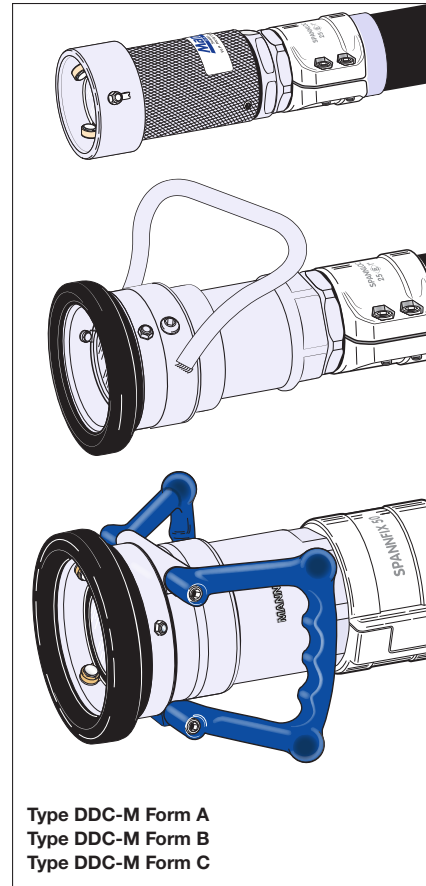
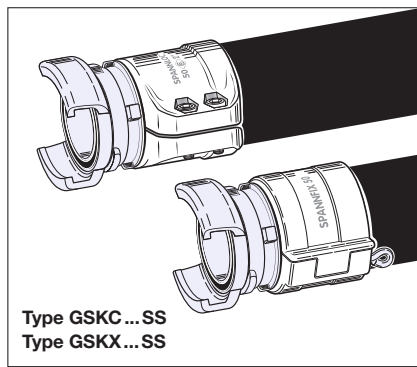
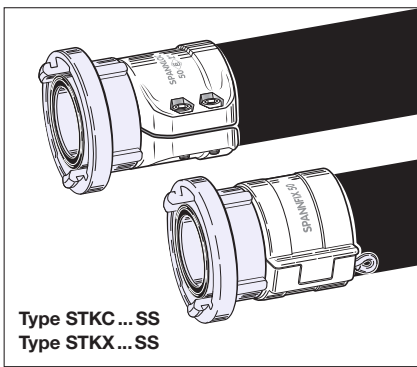
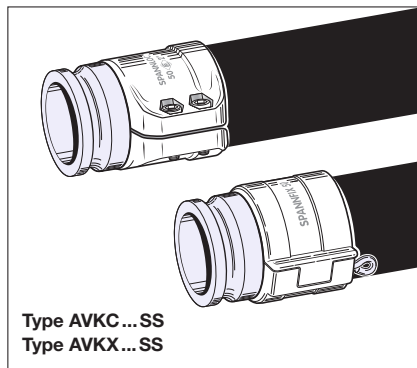
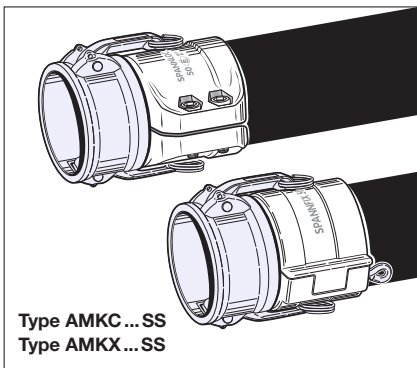
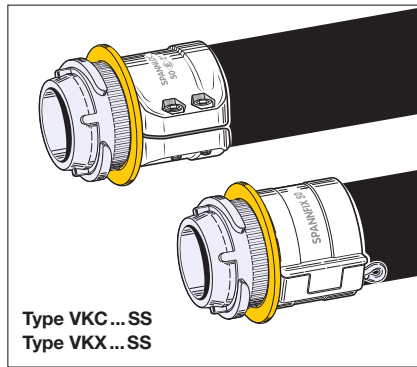
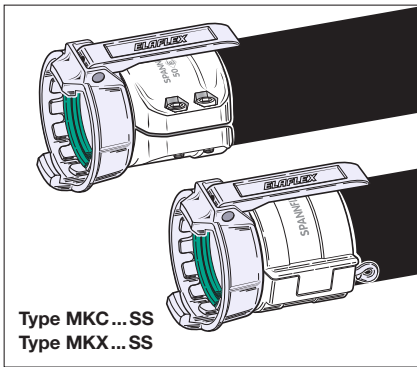
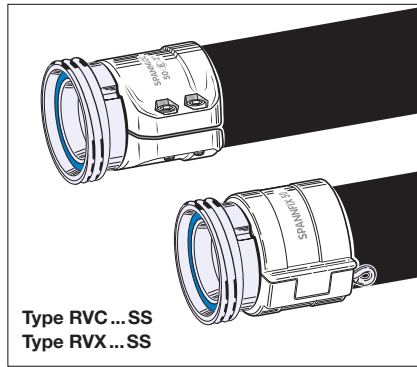
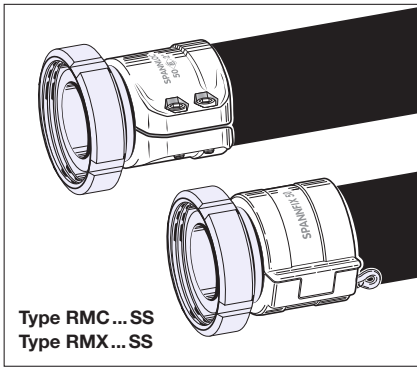
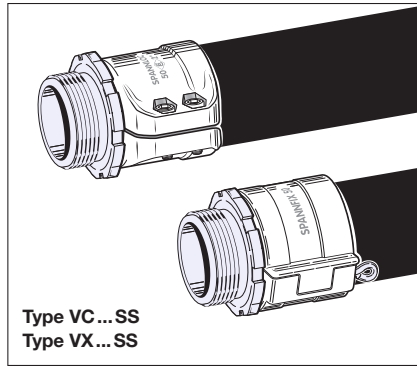
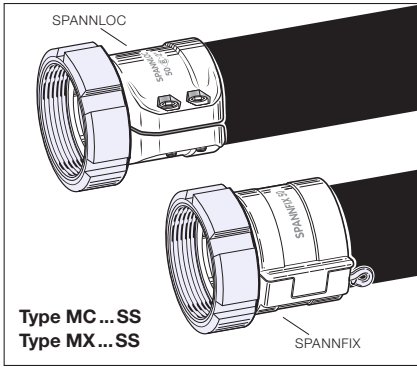
Leitfähigkeit: Ω/T-Type nach EN 12115. Elektrischer Widerstand <10⁶ OHM zwischen den Armaturen, <10⁹ OHM von innen nach außen durch die Schlauchwand. Geeignet für den Einsatz in EX-Zonen 0, 1 und 2. Bei Ω/T-Schläuchen werden metallische Einlagen nicht mit den Armaturen verbunden, dies bedeutet einfache Armaturenmontage.



Electrical conductivity: Ω/T-type to EN 12115. Electrical resistance of <10⁶ OHM between hose ends, <10⁹ OHM from lining to cover, through the hose wall. Suitable for use in EX-Zones 0, 1 and 2. Easy assembling: Ω/T-hoses have the added advantage that metallic conductive elements do not have to be connected to the hose fittings.

TECHNISCHE ÄNDERUNGEN VORBEHALTEN · NACHDRUCK UND KOPIEN NUR MIT UNSEREM EINVERSTÄNDNIS · Specifications subject to change without notice · Copyright ELAFLEX

Schlaucharmaturen · Hose Fittings



Schlaucharmaturen mit Spannloc- oder Spannfix-Einbindung:
siehe ELAFLEX-Katalog, Gruppen 2 und 3.

Hose couplings with Spannloc or Spannfix clamps:
see ELAFLEX catalogue, sections 2 and 3.